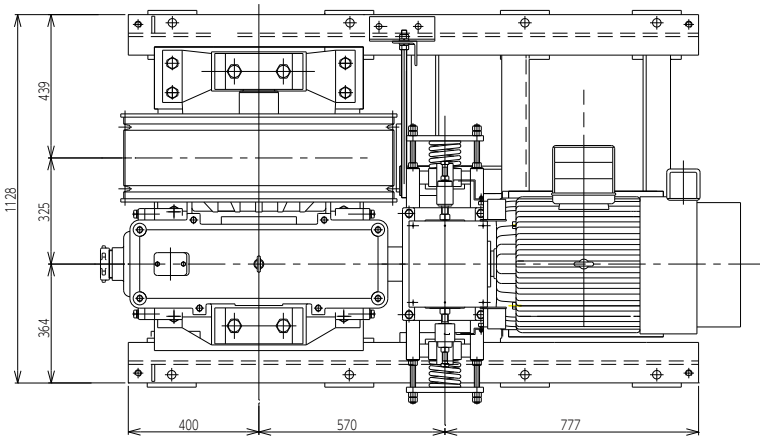


## KTM-190

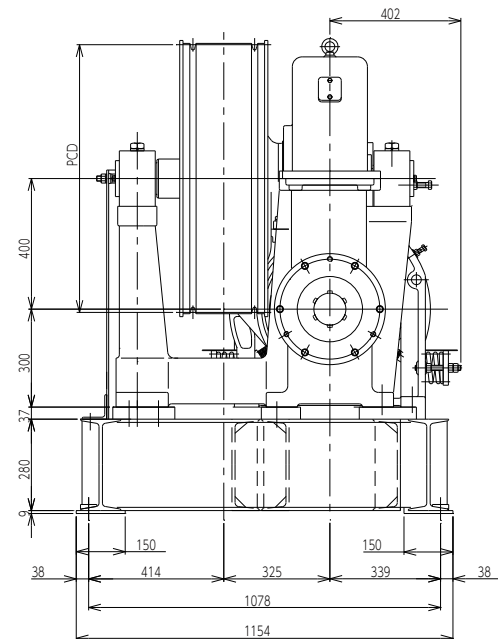
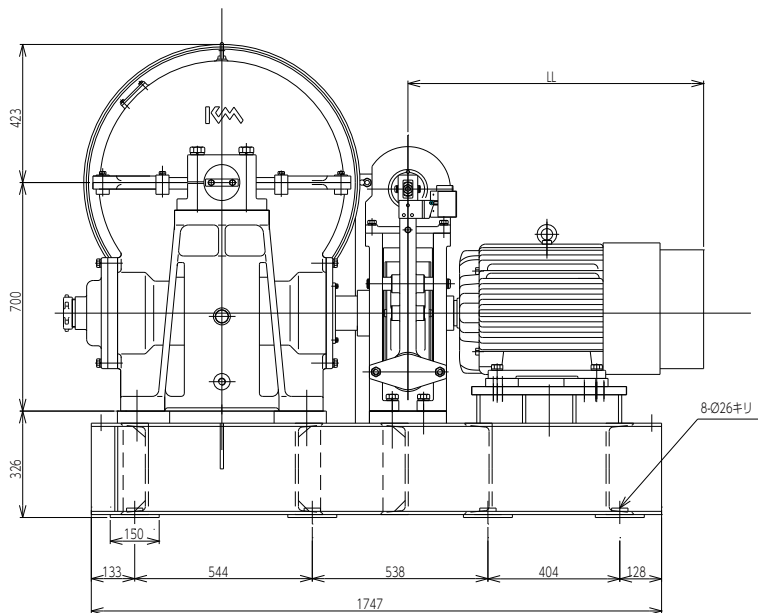


型式 MODEL	KTM - 190		
モーター容量 (kW) MOTOR (kW)	22 ~ 75		
巻上機速度 (m/min) MACHINE SPEED (m/min)	60	90	120
減速比 GEAR RATIO	1 / 63	2 / 83	2 / 63
シーブ直径 (PCD) (mm) SHEAVE DIA (PCD) (mm)	820		
モーター回転数 (rpm) MOTOR SPEED (rpm)	1467	1450	1467
ロープ径 (mm) × 本数 ROPE (mm)	φ16 × 5 ~ 8 / φ18 × 5 ~ 8		
巻上機重量 (kg) MACHINE WEIGHT (kg)	2200		
最大軸荷重 (kN) STATIC LOAD (kN)	190		
最大積載量 (kg) DUTY LOAD (kg)	4000	3500	4000
<b>ローピング2:1の場合 ROPING 2 : 1</b>			
カゴ速度 (m / min) CAR SPEED (m / min)	30	45	60
最大積載量 (kg) DUTY LOAD (kg)	8000	6500	7000



	22kW	30kW	37kW	45kW	55kW	75kW
LL	786.5	824.5	915.5	915.5	1155	1157

PCD : 820



※ 日本新法対応の仕様です。  
 ※ These specifications conform to the new Japanese laws.