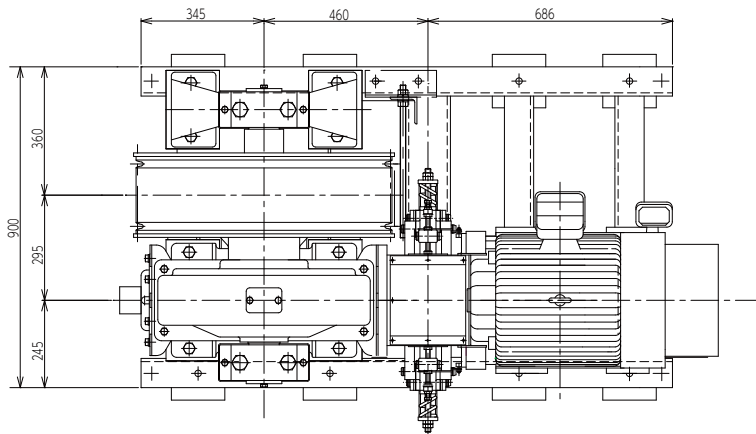


KTM-130

型式 MODEL	KTM - 130		
モーター容量 (kW) MOTOR (kW)	15 ~ 37		
巻上機速度 (m/min) MACHINE SPEED (m/min)	60	90	120
減速比 GEAR RATIO	1 / 57	2 / 71	2 / 57
シーブ直径 (PCD) (mm) SHEAVE DIA (PCD) (mm)	710		
モーター回転数 (rpm) MOTOR SPEED (rpm)	1500	1432	1500
ロープ径 (mm) × 本数 ROPE (mm)	φ16 × 5 ~ 8		
巻上機重量 (kg) MACHINE WEIGHT (kg)	1250		
最大軸荷重 (kN) STATIC LOAD (kN)	130		
最大積載量 (kg) DUTY LOAD (kg)	2700	2200	
ローピング2:1の場合 ROPING 2 : 1			
カゴ速度 (m / min) CAR SPEED (m / min)	30	45	60
最大積載量 (kg) DUTY LOAD (kg)	4500	4300	4000



	15kW	18.5kW	22kW	30kW	37kW	45kW
LL	767	786.5	786.5	824.5	915.5	915.5

PCD : 710

